

Rechteckvordach BS Plus 160/200 Upgrade mit 2 Pfosten

- Ⓧ **Montageanleitung**
- Ⓤ **Assembly instructions**
- Ⓧ **Instructions de montage**
- Ⓝ **Montagevoorschriften**

Nr.: 9219120

Rechteckvordach BS Plus 160 / 200 mit 2 Pfosten
Art.-Nr.: 75007032 - 75007722



gulta[®]

Wichtige Hinweise!

D

- Vor der Montage bitte Montageanleitung genau-estens durchlesen und Produkt auf evtl. Transpor-tschäden bzw. Fehler überprüfen, da für Schäden an bereits montierten Produkten keine Haftung über-nommen werden kann.
- Prüfen Sie vor dem Einbau, ob Typ, Maß und Farbe übereinstimmen.
- Maßanfertigungen sind vom Umtausch ausge-schlossen.
- Das Vordach darf nur für den vorgeschriebenen Zweck verwendet werden, anderenfalls erlischt der Produkthaftungsanspruch!
- Reinigen Sie das Vordach bitte in Abständen von ca. 3 Monaten. Verwenden Sie nur vom Handel emp-fohlene Pflegemittel (keine Scheuer- oder Lösungs-mittel). Die lackierten Teile können auch bei Bedarf mit Autopolitur behandelt werden.
- Die Wasserabläufe sind regelmäßig zu reinigen (ansonsten Beschädigungsgefahr durch Stauwasser).
- Die Befestigungsmittel sind der jeweiligen Be-schaffenheit der Wand anzupassen. Eine ausrei-chende Befestigung ist zu gewährleisten.
- Bei erhöhter Schnee- und Eislast ist das Vordach abzuräumen.
- Achtung Unfallgefahr! Vordach ist nicht begehbar.
- Empfehlung: Die Montage sollte von zwei Personen durchgeführt werden. Zusätzlich müssen Sie mit ein-em handelsüblichen Silikon abdichten.
- Die Elektroinstallation muss vom Elektro-Fach-mann ausgeführt oder abgenommen werden.
- Auf Verschleißteile besteht nach Ablauf der ge-setzlichen Garantiezeit kein Garantiesanspruch.
- Zu diesem Vordach liefern wir auch separates Zubehör. Bitte informieren Sie sich bei Ihrem Fach-händler.
- Änderung der Konstruktion vorbehalten.

Text aktualisiert 30/2023

Belangrijke opmerkingen!

- Lees de montagehandleiding voor de installatie zorgvuldig door en controleer het product op mogelijke transportschade of fouten, aangezien er geen aansprakelijkheid kan worden aanvaard voor schade aan reeds geïnstalleerde producten.
- Controleer voor de installatie of het type, de afmetingen en de kleur overeenkomen.
- Op maat gemaakte producten zijn uitgesloten van inruil.
- De overkapping mag alleen voor het voorge-schreven doel worden gebruikt, anders vervalt de productaansprakelijkheidsclaim!
- Reinig de overkapping ongeveer om de 3 ma-anden. Gebruik alleen door de handel aanbevolen verzorgingsproducten (geen schuurmiddelen of op-losmiddelen). De gelakte onderdelen kunnen indien nodig ook met autopolitoe worden behandeld.
- De waterafvoeren moeten regelmatig worden gereinigd (anders bestaat er een risico op schade door verzameld water).
- De bevestigingsmaterialen moeten worden aangepast aan de desbetreffende toestand van de wand. Er moet voor voldoende bevestiging worden gezorgd.

Important Recommendations!

GB

- Prior to assembly please study the assembly in-structions in detail and check the consignment for possible faulty parts or damage during transpor-tation. No liability will be assumed for damage to products already assembled.
- Please check that type, dimensions and colour match before fitting.
- Custom-made products are not exchangeable.
- The canopy may only be used for the intended purpose, failing which no claims for product liability can be accepted!
- Clean the canopy every 3 months and only use a re-commended cleaning product (no scrubbing agents or solvents). If necessary, the lacquered parts can also be treated with car polish.
- The water drains should be cleaned regularly (to avoid damage caused by accumulated water).
- In each case, the canopy fastenings must be sui-table for the construction of the wall in question. Secure attachment must be ensured.
- Accumulated snow and ice should be removed from the canopy.
- Caution - Risk of accident! The canopy is not load bearing; do not climb on it, or place your weight on the canopy.
- Recommendation: Assembly should be carried out by two persons. You must also seal the canopy with commercially available silicone.
- The electrical installation must be carried out or removed by a qualified electrician.
- No guarantee claims can be accepted for parts subject to wear and tear after the statutory guaran-tee period has expired.
- We can also supply separate accessories for this canopy. Please contact your local dealer for more information.
- The design is subject change.

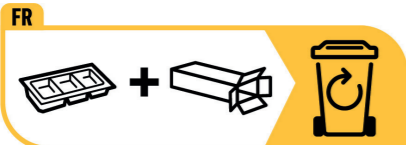
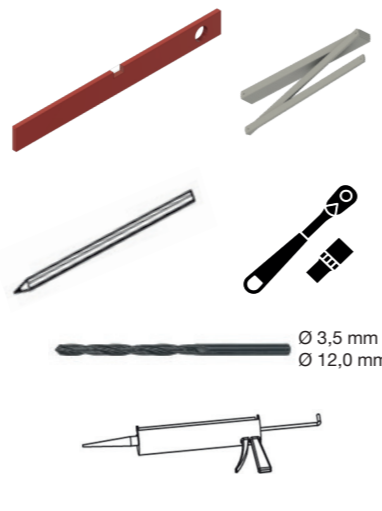
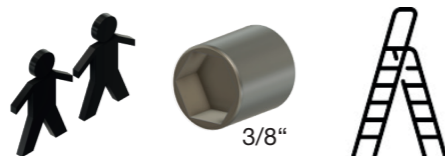
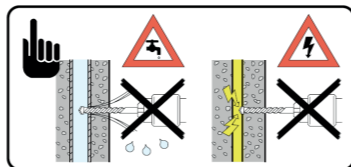
Recommandations importantes !

F

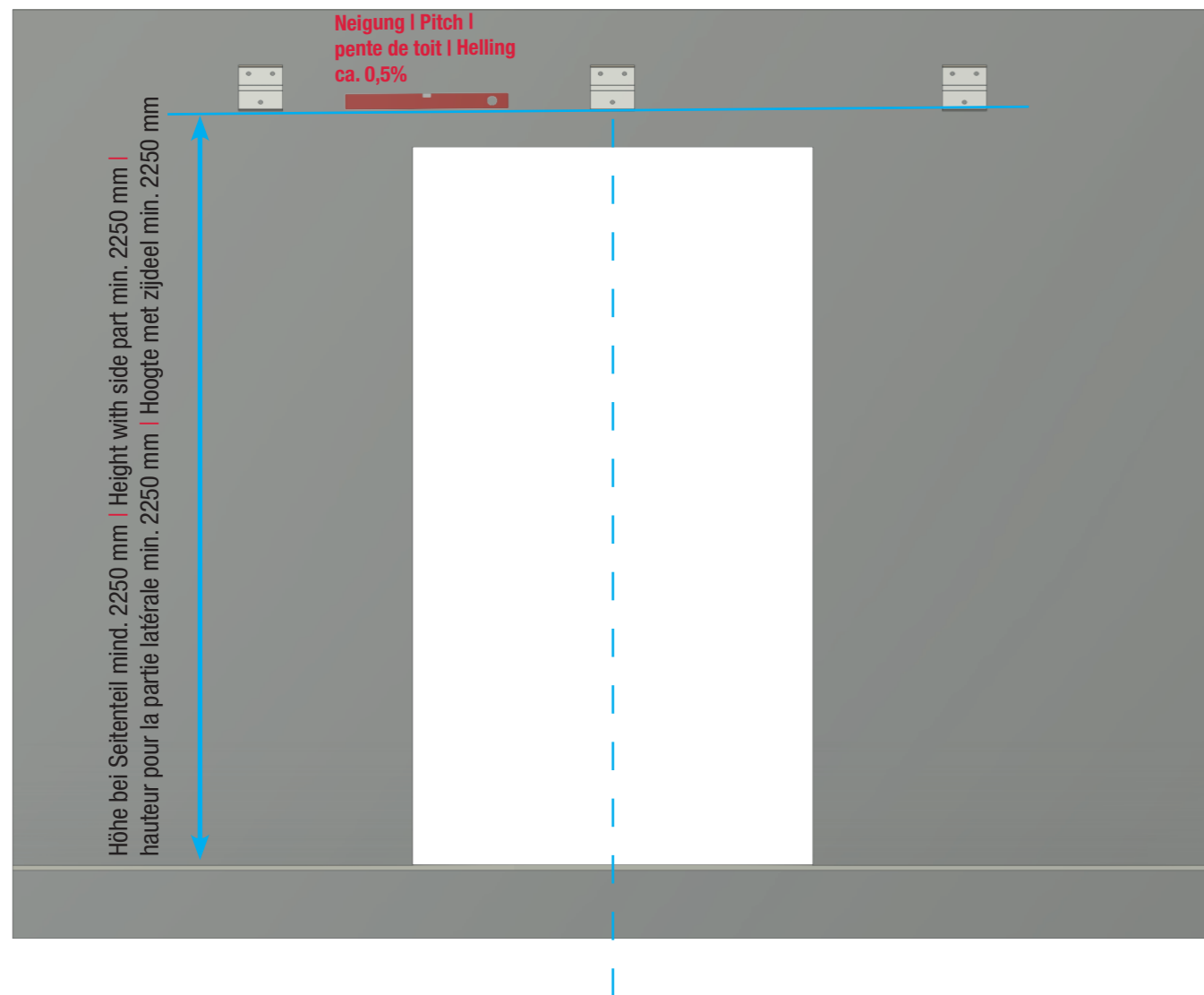
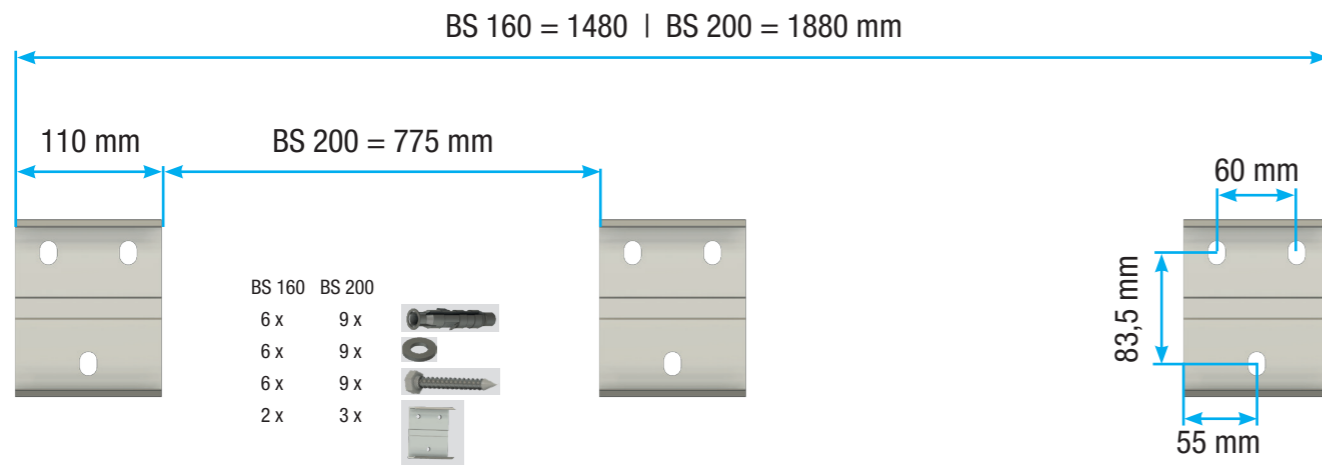
- Avant le montage, veuillez lire attentivement les instructions de montage et vérifier que le produit ne présente pas de défauts ni de dommages dus au transport, car aucune responsabilité ne sera assu-mée pour les pièces déjà montées.
- Vérifiez avant le montage, si le type, la dimension et la couleur sont corrects.
- Les fabrications sur mesure ne seront pas échangées.
- L'auvent doit être seulement utilisé pour la fonc-tion prescrite, sans quoi, toutes prestations de gar-anties seront annulées !
- Nettoyez l'auvent environ tous les trois mois. Uti-lisez seulement des produits d'entretien recomman-dés dans le commerce (pas de produit à récurer ni de solvant). Si nécessaire, les pièces peintes peuvent être également entretenues avec un lustrant auto.
- Nettoyez les gouttières régulièrement (l'accumulation d'eau pourrait endommager l'auvent).
- Adaptez le matériel à adapter selon la nature du mur afin de garantir une fixation sûre.
- Nettoyez l'auvent si une épaisse couche de neige et de glace le recouvre.
- ATTENTION DANGER ! Ne montez pas sur l'auvent.
- Recommandation : le montage doit être effectué par 2 personnes. En outre, vous devez réaliser les joints avec un mastic silicone en vente dans le commerce.
- L'installation électrique doit être effectuée ou en-levée par un électricien qualifié.
- Une fois la période de garantie légale arrivée à son terme, cette garantie ne s'applique plus sur les pièces d'usure.
- Nous livrons également des accessoires séparés pour cet auvent. Veuillez vous informer auprès de votre reven-deur spécialisé.
- Sous réserve de modifications de la construction.



LED-Lichttechnik
Energieeffizienzklasse E
Umweltfreundlich & kostensenkend



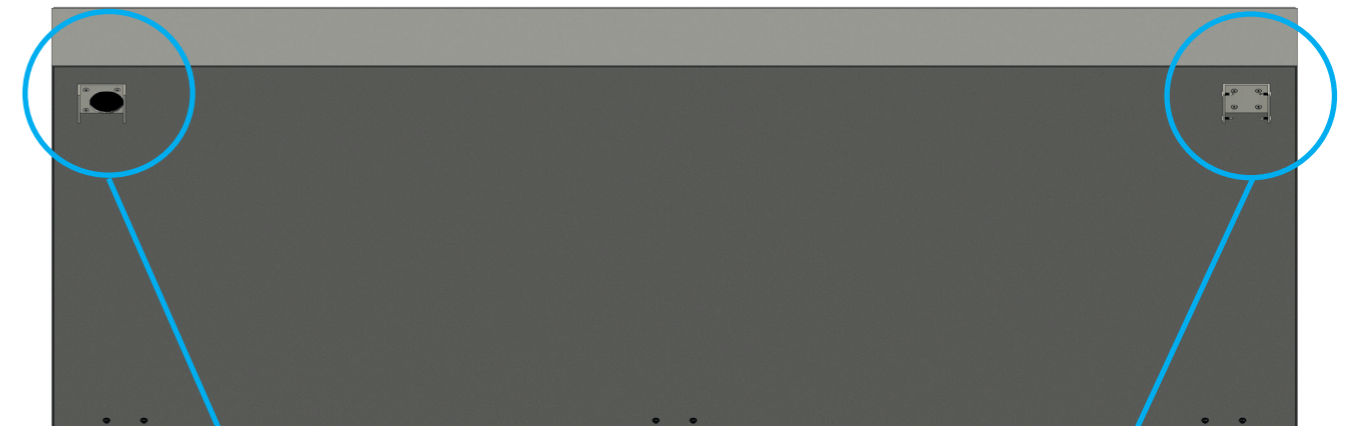
Nr. No. N° Nr.	Bezeichnung Designation Désignation Aanwijzing	Stück Quantity Pièces Stuk	
		BS Plus 160	BS Plus 200
1.	Dübel Plugs Cheville Drevel Ø 12 mm 	6x	9x
2.	U-Scheibe Washers Rondelle Sluitring 	6x	9x
3.	Schraube Screw Vis Schroef 10x80 	6x	9x
4.	Metallschraube Metal srew Vis à métal Metalen schroef 4,8 x 35 mm 	12x	18x
5.	Wandhalter Wall bracket Support mural Wandhouder 110 x 137 mm 	2x	3x
6.	Fallrohr Downpipe Tube de chute Benedenpijp 3000 mm 	1x	1x
7.	Befestigungswinkel Mounting bracket Équerre de fixation Bevestigingsbeugel 	1x	1x
8.	Befestigungswinkel Mounting bracket Équerre de fixation Bevestigingsbeugel 	1x	1x
9.	Pfosten Posts Poteau Post 2000 mm 	2x	2x
10.	Pfosten Unterteil mit Auslauf Post lower part with outlet Poteau Partie inférieure avec sortie Post onderste deel met uitlaat 	1x	1x
11.	Pfosten Unterteil ohne Auslauf Post lower part without outlet Poteau Partie inférieure sans sortie Post onderste deel zonder uitlaat 	1x	1x
12.	Rohrbogen Pipe bend Coude de tuyau Pijp buigen 	1x	1x
13.	Rohrmuffe Pipe socked Manchon de tube Pijpcontactdoos 	1x	1x
14.	Senkkopfschraube Countersunk screw Vis à tête fraisée Verzonken schroef 3,9x16 mm 	13x	13x
15.	Befestigungswinkel Mounting bracket Équerre de fixation Bevestigingsbeugel 	1x	1x
16.	Befestigungswinkel Mounting bracket Équerre de fixation Bevestigingsbeugel 	1x	1x
17.	Alu Winkel Aluminum angle Angle en aluminium Aluminium hoek  <small>berets vormontiert already pre-assembled déjà prassemble</small>	1x	1x
18.	Fugendichtband Joint sealing tape Bande de scellement pour joints Afdichtband 	1x	1x
19.	Dübel Plugs Cheville Drevel Ø 10 mm 	2x	2x
20.	U-Scheibe Washers Rondelle Sluitring 	2x	2x
21.	Schraube Screw Vis Schroef 8 x 80 mm 	2x	2x



1. Wandhalter montieren | Mount wall bracket | Montage du support mural | Bevestiging van de muurbeugel

- Abstände messen, gem. o.g. Neigung ausrichten, Bohrlöcher anzeichnen (Wandhalter als Schablone verwenden).
 - Bohren Sie die Löcher mit einem Ø 12 mm Bohrer.
 - Dübel in die Wand einsetzen, nun die Wandhalter mit je 3 Schrauben und Unterlegscheiben lose anziehen.
 - Wandhalter gem. o.g. Neigung ausrichten und nun die Schrauben fest anziehen.
- Measure distances, according to the above mentioned inclination, mark drill holes (use wall holder as template)
 - Drill the holes with a Ø 12 mm drill bit
 - Insert dowels into the wall, now loosely tighten the wall brackets with 3 screws and washers each.
 - Align the wall bracket according to the above-mentioned inclination and now tighten the screws.
- Mesurer les distances, orienter selon l'inclinaison susmentionnée, marquer les trous de forage (utiliser le support mural comme modèle)
 - Perçer les trous avec une mèche de Ø 12 mm.
 - Insérez des chevilles dans le mur, puis serrez les supports muraux avec trois vis et trois rondelles chacun.
 - Aligner le support mural selon l'inclinaison susmentionnée et serrer les vis à fond.
- Afstanden meten, Uittlijnen volgens bovenstaande helling, boorgaten markeren (gebruik muurbeugel als sjabloon)
 - Boor de gaten met een Ø 12 mm boor.
 - Steek de deuvels in de muur, draai nu de muurbeugels losjes aan met 3 schroeven en ringen elk.
 - Lijn de muurbeugel uit volgens de bovenstaande helling en draai nu de schroeven vast.

2. Montage der oberen Befestigungswinkel am Vordach | Mounting the upper mounting brackets on the canopy Montage des supports de fixation supérieurs sur la verrière | De bovenste bevestigingsbeugels op de luifel monteren



- Winkel als Schablone verwenden | Use angle as template | Utiliser l'équerre comme gabarit | Gebruik de hoek als sjabloon
 - Löcher vorbohren und den Winkel festschrauben | Pre-drill holes and tighten the angle bracket | Percer les trous et visser l'équerre | Boor de gaten voor en schroef de beugel vast
 - Abstände wie eingezeichnet messen | Measure distances as drawn | Mesurer les distances comme indiqué | Afstanden meten zoals getekend
- Zweiten Winkel als Schablone verwenden und die gemessenen Abstände aus Punkt A und B gleichermaßen positionieren | Use second angle as template and position measured distances from point A and B equally | Utiliser le deuxième angle comme gabarit et positionner de la même manière les distances mesurées aux points A et B. | Gebruik de tweede hoek als mal en plaats de gemeten afstanden van punt A en B gelijk.
 - Löcher vorbohren und den zweiten Winkel festschrauben | Pre-drill holes and screw down the second angle bracket | Percer les trous et visser la deuxième équerre | Boor de gaten voor en schroef de tweede beugel vast

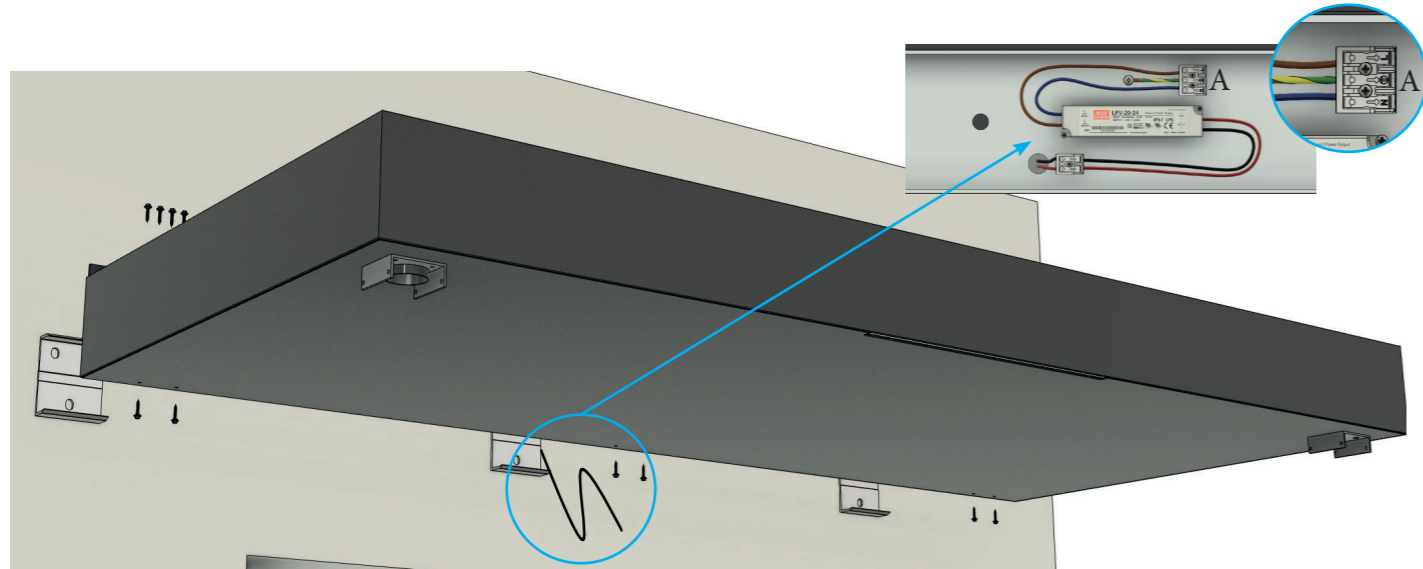
3. Stromanschluss vorbereiten | Prepare power connection
Préparer le raccordement électrique | Stroomaansluiting voorbereiden

Vor der Montage des Vordach, muss die Stromversorgung an der Rückseite des Vordachs angeschlossen werden - siehe kleines Bild.

Before mounting the canopy, the power supply must be connected to the back of the canopy - see small pic

Avant de monter l'auvent, il faut brancher l'alimentation électrique à l'arrière de l'auvent. - voir la petite image.

Voordat de kap wordt gemonteerd, moet de voeding worden aangesloten op de achterkant van de kap. - zie kleine afbeelding.



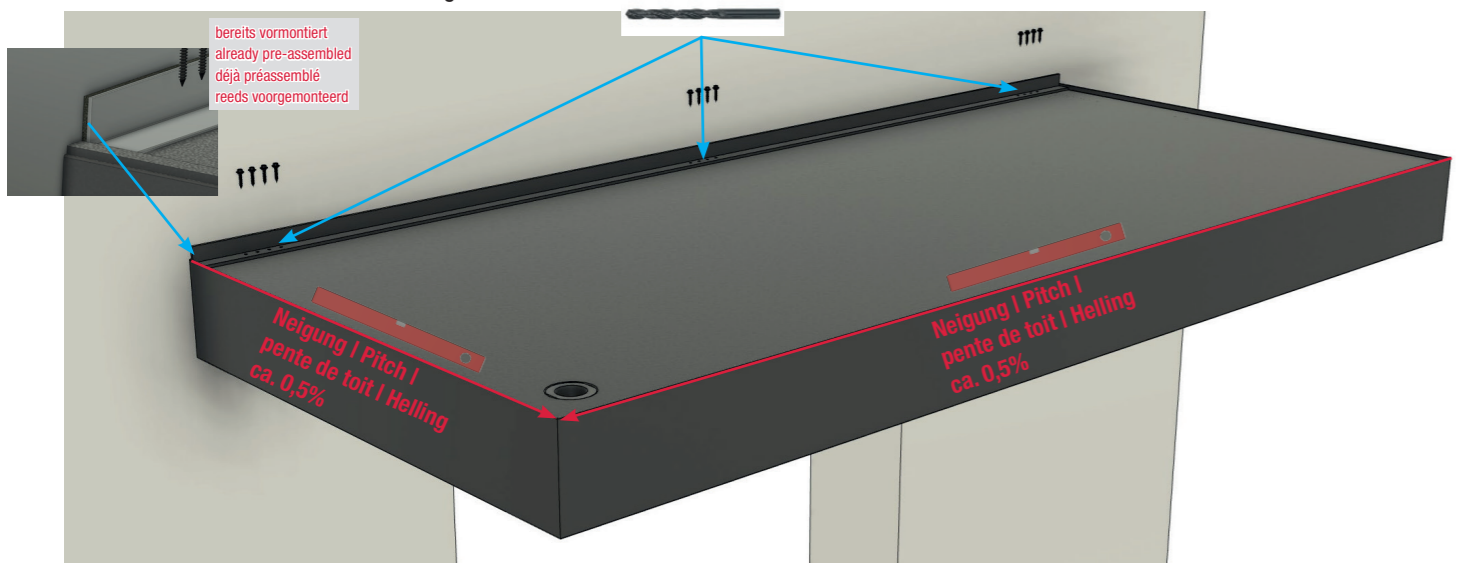
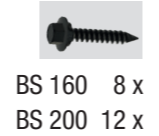
4. Befestigung von oben | Mounting from the top | Fixation par le haut | Montage van bovenaf

Bringen Sie das Fugendichtband wandseitig an den Winkel an. Bohren Sie die Löcher mit einem Bohrer Ø 3,5 mm vor. Montieren Sie die Schrauben wie angezeigt.

Attach the combination strap to the angle on the wall side. Drill the holes with a Ø 3.5 mm drill bit. Mount the screws as indicated.

Appliquez la bande d'étanchéité pour joints sur l'équerre, côté mur. Pré-percez les trous avec un foret de Ø 3,5 mm. Montez les vis comme indiqué.

Befestig de voegafdichtingstape op de hoek aan de muurzijde. Boor de gaten voor met een boor Ø 3,5 mm. Monteer de schroeven zoals afgebeeld.



5. Befestigung von unten | Fastening from below | Fixation par le bas | Montage van onderaf

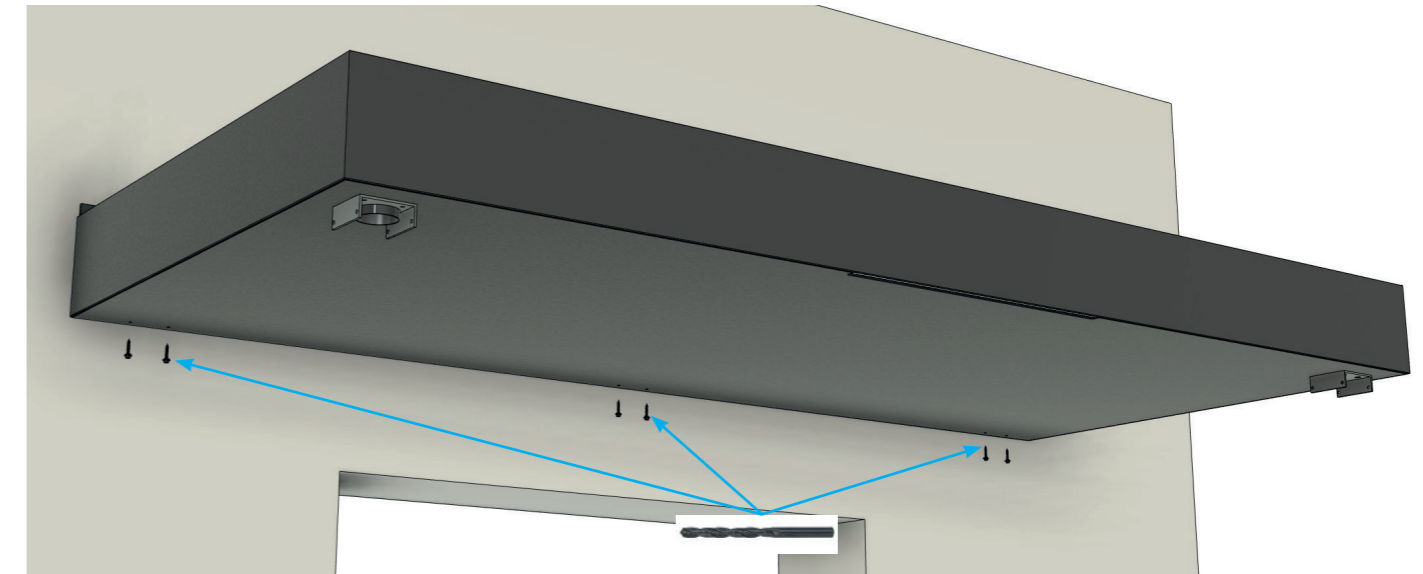
1. Bohren Sie die Löcher mit einem Bohrer Ø 3,5 mm vor. | Pre-drill the holes with a Ø 3.5 mm drill bit.

Pré-percer les trous avec une mèche de Ø 3,5 mm. | Boor de gaten voor met een Ø 3,5 mm boor.

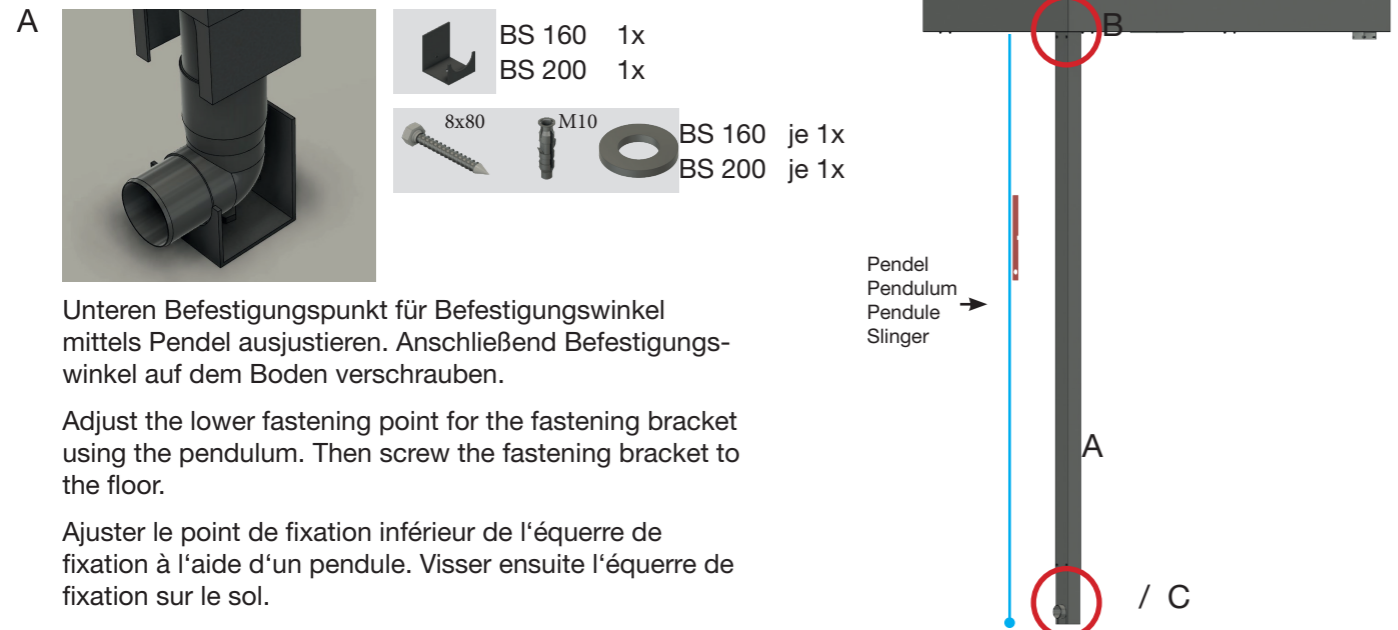
2. Montieren Sie die Schrauben wie angezeigt. | Mount the screws as indicated.

Montez les vis comme indiqué. | Monteer de schroeven zoals afgebeeld.

BS 160 - 4 x
 BS 200 - 6 x



6. Montage Pfosten mit Entwässerung | Mounting post with drainage
Poteau de montage avec drainage | Montagepaal met afvoer



Unteren Befestigungspunkt für Befestigungswinkel mittels Pendel ausjustieren. Anschließend Befestigungswinkel auf dem Boden verschrauben.

Adjust the lower fastening point for the fastening bracket using the pendulum. Then screw the fastening bracket to the floor.

Ajuster le point de fixation inférieur de l'équerre de fixation à l'aide d'un pendule. Visser ensuite l'équerre de fixation sur le sol.

Stel het onderste bevestigingspunt voor de bevestigingsbeugel af met behulp van de slinger. Schroef vervolgens de bevestigingsbeugel op de vloer.

Stecken Sie das Fallrohr, die Muffe und den Rohrbogen zusammen. Setzen Sie dies auf den unteren Befestigungspunkt. Kürzen Sie das Fallrohr auf die benötigte Länge. Dichten Sie die Verbindungen ab.

Achtung: Rohr und Rohrbogen müssen stramm zwischen Vordach und Halter sitzen.

Assemble the downpipe, the sleeve and the pipe elbow together. Place this on the lower attachment point. Shorten the downpipe to the required length. Seal the connections.

Caution: The pipe and pipe bend must sit tightly between the canopy and the bracket.

Assemblez le tuyau de descente, le manchon et le coude. Placez le tout sur le point de fixation inférieur. Raccourcissez le tuyau de descente à la longueur nécessaire. Étanchéifiez les connexions.

Attention : le tube et le coude doivent être bien serrés entre l'avant-toit et le support.

Leg de downpipe, de mof en de pijpbocht in elkaar. Plaats deze op het onderste bevestigingspunt. Kort de downpipe in tot de gewenste lengte. Dicht de verbindingen af.

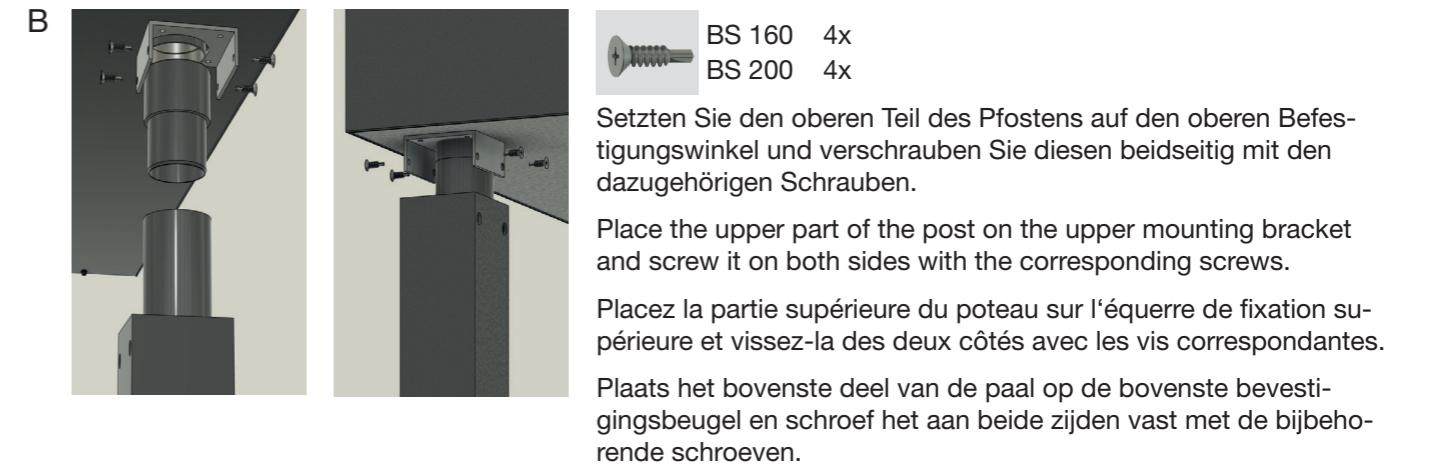
Let op: Pijp en pijpbocht moeten strak tussen kap en beugel zitten.

Ziehen Sie das Fallrohr zu sich und schieben Sie zuerst das Unterteil (mit Ausfräsung) und dann das Oberteil des Pfostens über das Fallrohr.

Pull the downpipe towards you and slide first the bottom part (with cutout) and then the top part of the post over the downpipe.

Tirez le tuyau de descente vers vous et glissez d'abord la partie inférieure (avec fraisage) puis la partie supérieure du poteau sur le tuyau de descente.

Trek de downpipe naar je toe en schuif eerst het onderste deel (met uitsparing) en dan het bovenste deel van de paal over de downpipe.

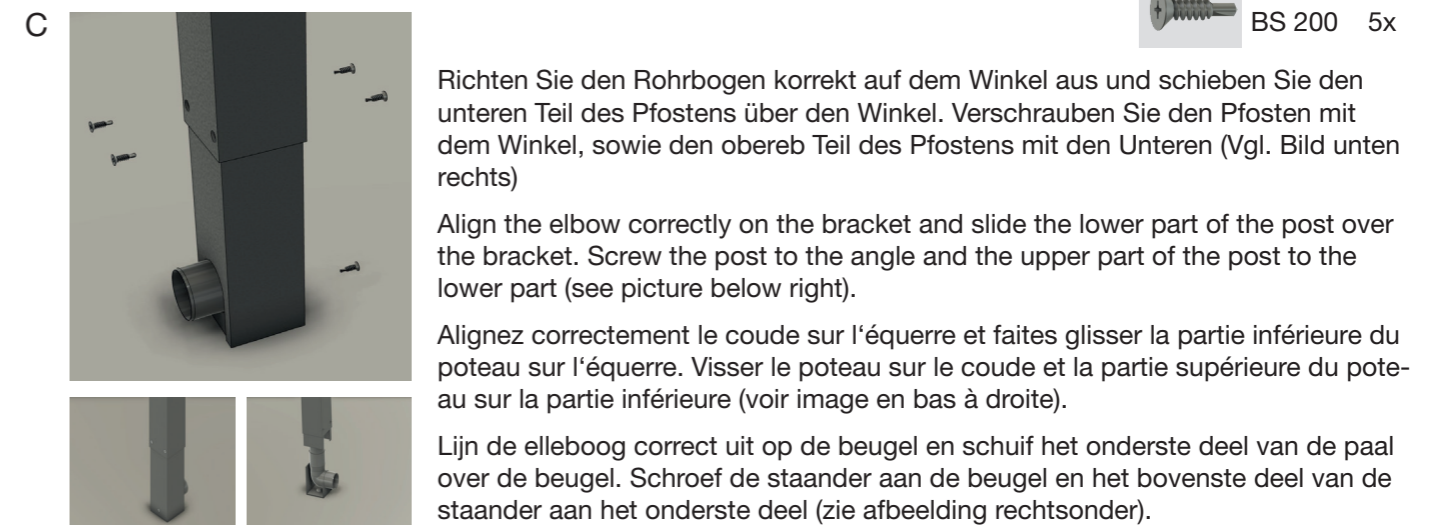


Setzen Sie den oberen Teil des Pfostens auf den oberen Befestigungswinkel und verschrauben Sie diesen beidseitig mit den dazugehörigen Schrauben.

Place the upper part of the post on the upper mounting bracket and screw it on both sides with the corresponding screws.

Placez la partie supérieure du poteau sur l'équerre de fixation supérieure et vissez-la des deux côtés avec les vis correspondantes.

Plaats het bovenste deel van de paal op de bovenste bevestigingsbeugel en schroef het aan beide zijden vast met de bijbehorende schroeven.



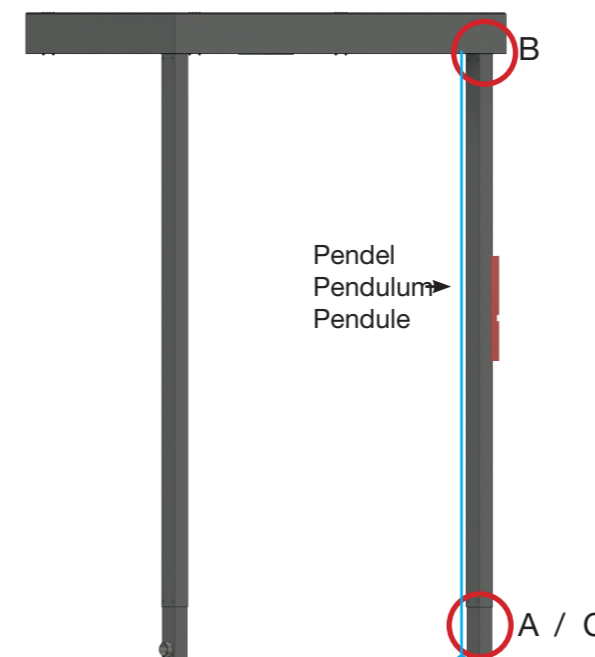
Richten Sie den Rohrbogen korrekt auf dem Winkel aus und schieben Sie den unteren Teil des Pfostens über den Winkel. Verschrauben Sie den Pfosten mit dem Winkel, sowie den oberen Teil des Pfostens mit den Unteren (Vgl. Bild unten rechts)

Align the elbow correctly on the bracket and slide the lower part of the post over the bracket. Screw the post to the angle and the upper part of the post to the lower part (see picture below right).

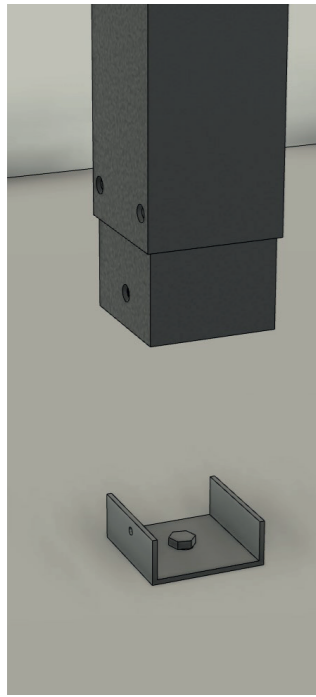
Alignez correctement le coude sur l'équerre et faites glisser la partie inférieure du poteau sur l'équerre. Visser le poteau sur le coude et la partie supérieure du poteau sur la partie inférieure (voir image en bas à droite).

Lijn de elleboog correct uit op de beugel en schuif het onderste deel van de paal over de beugel. Schroef de staander aan de beugel en het bovenste deel van de staander aan het onderste deel (zie afbeelding rechtsonder).

7. Montage Pfosten ohne Entwässerung | Mounting post without drainage
Poteau de montage sans drainage | Montagepalen zonder drainage



A



Untere Befestigungspunkt für Befestigungswinkel mittels Pendel ausjustieren. Anschließend Befestigungswinkel auf dem Boden verschrauben.

Adjust the lower fastening point for the fastening bracket in the middle of the pendulum. Then screw the fastening bracket to the floor.

Ajuster le point de fixation inférieur de l'équerre de fixation au moyen du pendule. Visser ensuite l'équerre de fixation sur le sol.

Stel het onderste bevestigingspunt voor de bevestigingsbeugel in het midden van de slinger in. Schroef vervolgens de bevestigingsbeugel op de vloer.



Schieben Sie den unteren Teil des Pfostens (ohne Ausfräsung) in den oberen Teil und setzen Sie diesen auf den unteren Befestigungswinkel.

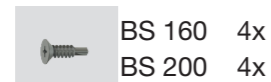
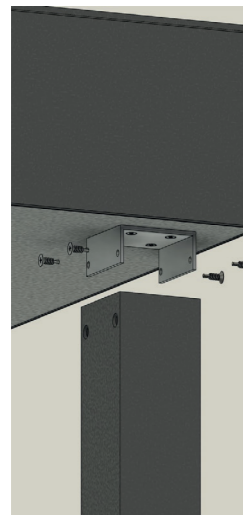
Slide the lower part of the post (without cutout) into the upper part and place them on the lower mounting bracket.

Glisse la partie inférieure du poteau (sans fraisage) dans la partie supérieure et place-les sur l'équerre de fixation inférieure.

Schuif het onderste deel van de paal (zonder de uitsparing) in het bovenste deel en plaats ze op de onderste bevestigingsbeugel.



B



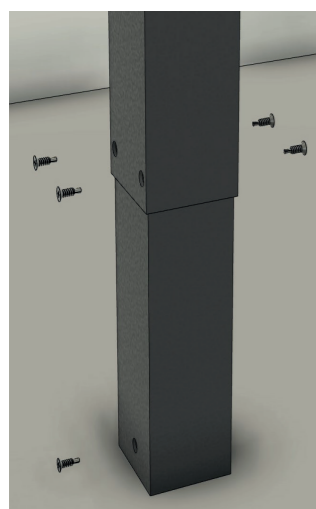
Setzen Sie den eben zusammen gesteckten Pfosten auf den oberen Befestigungswinkel und verschrauben Sie diesen.

Place the post, which has just been assembled, on the upper mounting bracket and screw it together.

Placez le poteau qui vient d'être assemblé sur le support de montage supérieur et vissez-le ensemble.

Plaats de paal die je net in elkaar hebt gezet op de bovenste bevestigingsbeugel en schroef hem vast.

C

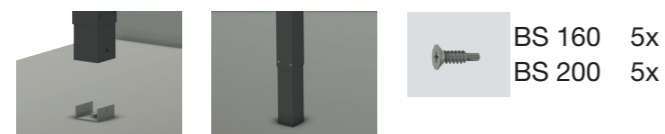


Schieben Sie den Unteren Teil des Pfostens über den Winkel. Verschrauben Sie den Pfosten mit dem Winkel, sowie den oberen Teil des Pfostens mit dem Unteren (Vgl. Bild unten rechts)

Slide the lower part of the post over the angle. Screw the post to the angle and the upper part of the post to the lower part (see picture below right).

Glisser la partie inférieure du poteau sur l'équerre. Visser le poteau sur l'équerre et la partie supérieure du poteau sur la partie inférieure (voir image en bas à droite).

Schuif het onderste deel van de paal over de beugel. Schroef de paal aan de beugel en het bovenste deel van de paal aan het onderste deel (zie afbeelding rechtsonder).



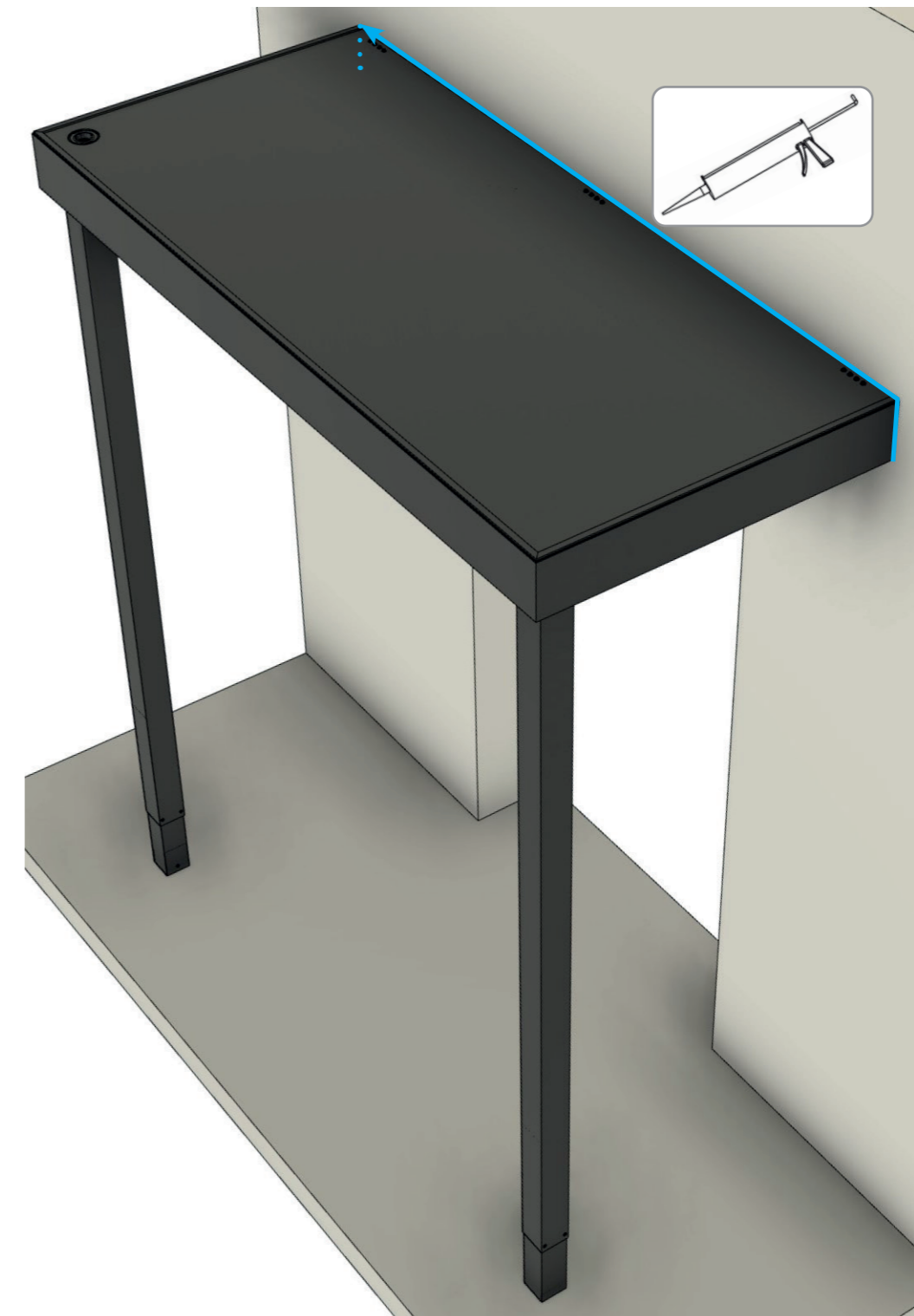
8. Silikonfuge | silicone joint | joint silicone | Siliconenvoeg

Dichten Sie das Vordach oben und seitlich mit der Wand ab.

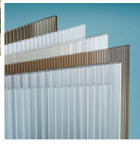
Seal the canopy at the top and sides with the wall.

Étanchéifiez l'avant-toit en haut et sur les côtés avec le mur.

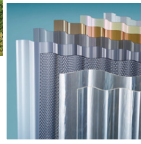
Dicht de luifel aan de bovenkant en zijanten af aan de muur.



Produktübersicht / Overview of product range / Gamme de produits / Productoverzicht



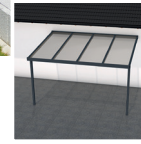
Hohlkammerplatten
Twinwall sheets



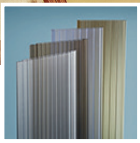
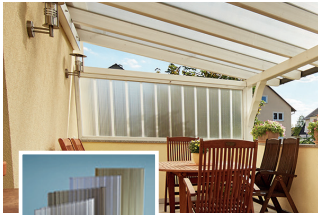
Profilplatten
Profile plates



Vordächer
Canopies



Terrassendächer
Terrace roofs



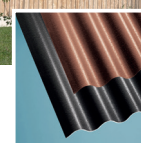
Paneele
Twinwall panels



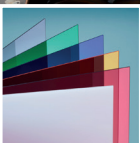
Ebene Platten
Polystyrene sheets



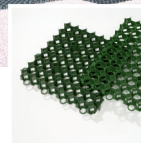
Bitumenwellplatten
Corrugated bitumen sheets



Gutta Shelltec
Corrugated recycling sheets



Hobbyplatten
Plates for crafts



Rasengitter
Lawn grids



Gartenprodukte
Garden products



Noppenbahn
Dimpled Membrane

... und vieles mehr!
... and much more!



Gutta Werke GmbH
Bau- und Heimwerkerprodukte
Bahnhofstraße 51-57
D-77746 Schutterwald
Telefon 0781 6090
Telefax 0781 6093200
info@gutta.com

www.gutta.com



www.scobalit.de

Scobalitwerk Wagner GmbH
Zürnkamp 27
D-21217 Seevetal-Meckelfeld
Telefon 040 2190210
Telefax 040 70011446
seevetal@scobalit.de

Scobalitwerk Wagner GmbH
Fichtenstraße 18
D-56584 Anhausen
Telefon 02639 962570
Telefax 02639 962571
anhausen@scobalit.de

Scobalitwerk Wagner GmbH
Hermann-Ilgen-Straße 7
D-04808 Wurzen
Telefon 03425 814708
Telefax 03425 814709
wurzen@scobalit.de

Scobalitwerk Wagner GmbH
Industriepark 3
D-97273 Kürnach
Telefon 09367 98440
Telefax 09367 984429
kuernach@scobalit.de

Scobalitwerk Wagner GmbH
Bahnhofstraße 51-57
D-77746 Schutterwald
Telefon 0781-9907900
Telefax 0781-6093207
offenburg@scobalit.de